



TANNER MDA+

Wassergespeister Lufterhitzer/Kühler mit EC-Axialventilator

Wassergespeister Luftheiz-/Kühler. Heizleistung von 10,5 kW bis
152,51 kW. Kühlleistung von 4,41 kW bis 36,49 kW.



Weitere Informationen, Downloads und
Videos finden Sie auf unserer Webseite,
unter Tanner MDA+



Kühlen und Heizen mit dem TANNER MDA+

Neben dem Standard-TANNER MDA bietet Mark Climate Technology auch das Modell MDA+ an. Der TANNER MDA+ ist dank des integrierten Auffangbehälters und der optionalen Kondensatpumpe sowohl für das Heizen als auch für das Kühlen geeignet.

Der TANNER MDA+ ist ein wassergespeister, hängender Luftheizer/-kühler, der für die horizontale Ausblasrichtung geeignet ist. Das Gerät ist mit einem leistungsstarken EC-Axialventilator ausgestattet, was dem MDA+ zahlreiche Anwendungsmöglichkeiten verschafft, wie z. B. in Werkhallen, Produktionsräumen und Garagen.

Das Gerät kann zudem mit niedrigen Wassertemperaturen und kleinen mittleren Temperaturunterschieden heizen und kühlen. **Daher lässt sich der TANNER MDA+ auch mit einer Wärmepumpe kombinieren.**

Produkteigenschaften

- Integrierter Auffangbehälter
- Optional: Kondensatpumpe
- standardmäßig ausgeführt in einem korrosionsfesten Aluzink-Gehäuse
- Kupfer/Aluminium Wärmetauscher
- IP 54
- Geräte mit AC-Motor auf Anfrage
- Modernes Design

Die Luftheizer/-kühler sind standardmäßig mit einem EC-Motor ausgestattet. Vorteile:

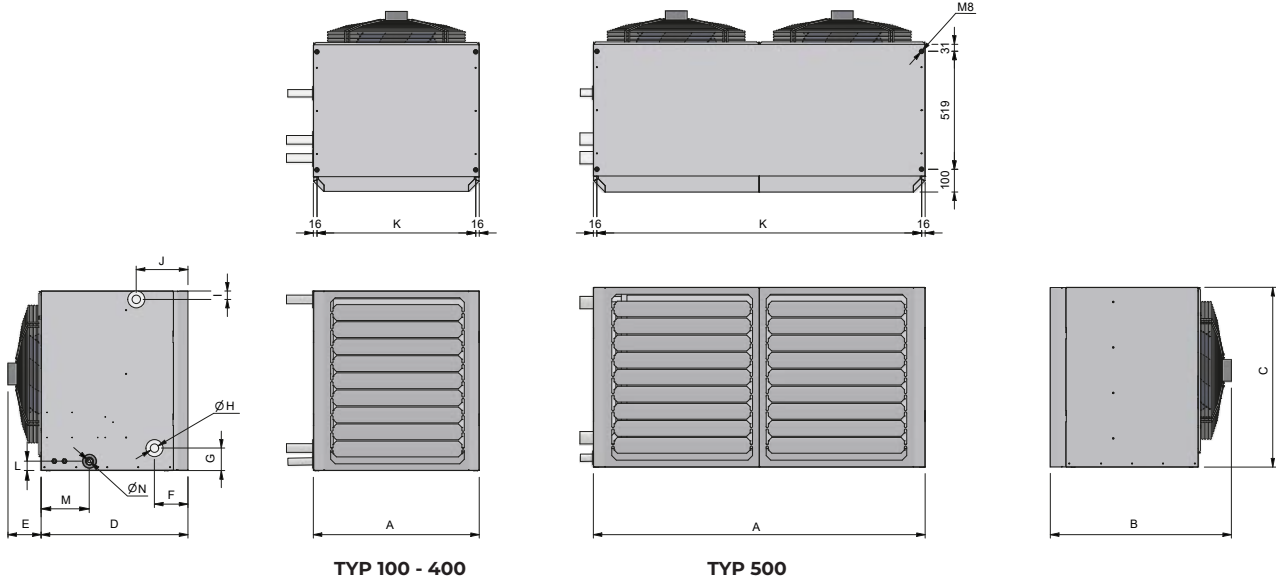
- höchster Ertrag bei Drehzahlregelung
- bis zu 50 % Energieeinsparung bei Teillast
- nahezu linear regelbar 30-100%
- lange Lebensdauer
- geräuscharm
- integrierter elektronischer Schutz gegen Überhitzung

Der TANNER MDA+ ist außerdem mit einem völlig neuen Design ausgestattet.



Remote-Betrieb ist mit der PinTherm Connect möglich!

Abmessungen



TYP 100 - 400

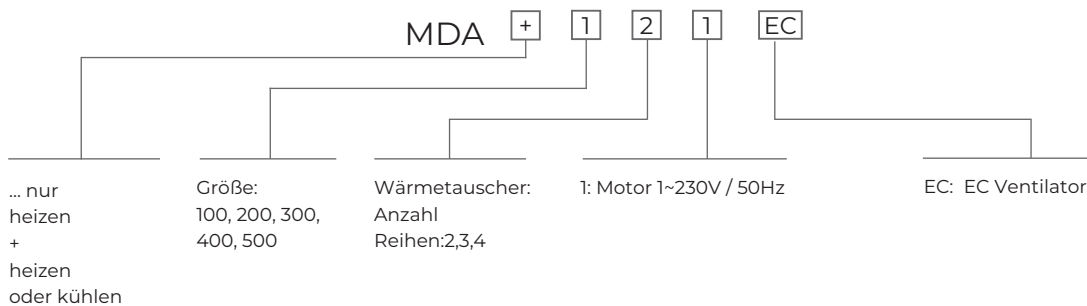
TYP 500

Typ	A	B	C	D	E	F	G	H	I	J	K	L	M	N*
200	580	774	640	650	128	137	97	1"	33	217	548	41	213	32
300	730	794	790	650	144	147	99	1 1/2"	37	227	698	41	213	32
400	860	805	920	650	155	152	101	1 1/2"	39	232	828	41	213	32
500	1460	794	790	650	144	151	129	2"	67	233	1428	41	213	32

*Ein MDA+ mit natürlichem Ablauf hat einen Abfluss mit einem Durchmesser von 32 mm. Ein MDA+ mit optionaler Kondensatpumpe hat ein 4,5 Meter langes PVC-Rohr DN 10.

Technische Informationen

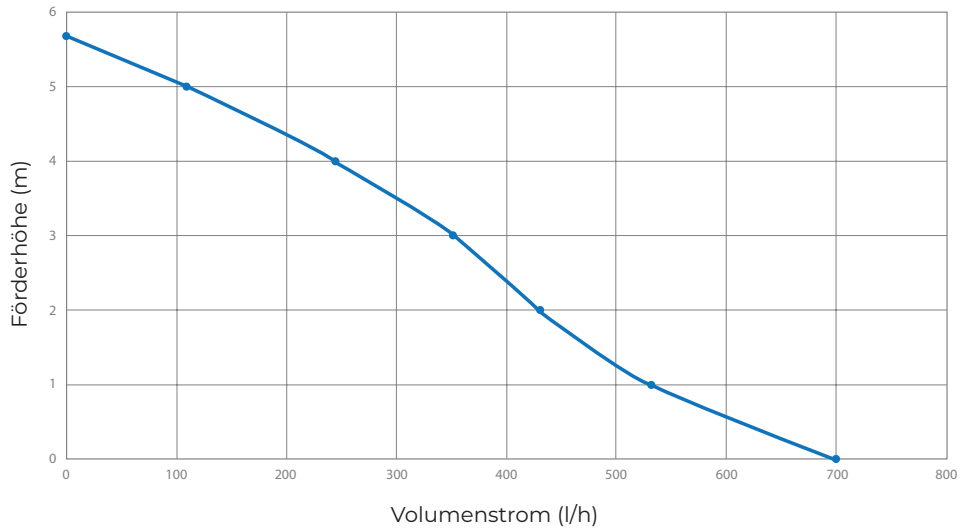
KENNZEICHNUNGSTYP



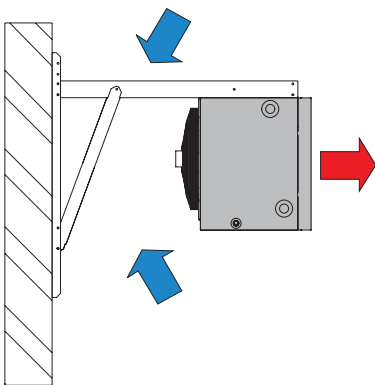
241EC		Steuersignal EC-Motor [VDC]								
		10	9	8	7	6	5	4	3	
Heizung	90/70 T 15	kW	43,13	41,3	37,79	34,57	30,64	26,27	20,92	16,21
	Wasserwiderstand	kPa	2,54	2,34	1,98	1,68	1,4	1	0,66	0,41
	80/60 T 15	kW	34,93	33,44	30,6	27,98	24,79	21,22	16,82	12,87
	Wasserwiderstand	kPa	1,73	1,6	1,35	1,15	0,91	0,68	0,44	0,27
	60/40 T 15	kW	13,56	12,86	12,2	11,56	10,73	9,73	8,36	7,01
	Wasserwiderstand	kPa	0,31	0,28	0,25	0,23	0,2	0,17	0,13	0,09
	45/40 T 15	kW	18,57	17,77	16,23	14,82	13,1	11,2	8,88	6,85
	Wasserwiderstand	kPa	7,46	6,87	5,79	4,89	3,88	2,9	1,88	1,16
	35/30 T 15	kW	10,5	10,04	9,14	8,32	7,3	6,14	4,52	3,7
Wasserwiderstand	kPa	2,63	2,42	2,03	1,7	1,34	0,97	0,55	0,38	
Luftleistung	m ³ /h	3734	3495	3060	2686	2261	1826	1348	975	
Kühlung	7/12 T 28 °C [rv50%]	kW	x	x	x	7,83	6,37	5,66	5,02	4,41
	Wasserwiderstand	kPa	x	x	x	2,15	1,48	1,19	0,96	0,75
	Luftleistung	m ³ /h	x	x	x	2686	2261	1826	1348	975
	Anschluss		x	x	x	1,0"	1,0"	1,0"	1,0"	1,0"
	Schallpegel in 5 m Entfernung	dB(A)	55	54	51	48	44	40	34	30
	Drehzal	rpm	1400							
	Gewicht ohne Zubehör	kg	42							
	Wurfweite horizontal	m	12							
	Stromaufnahme	A	2,2							
Elektrische Nennleistung	kW	0,32								
341EC		Steuersignal EC-Motor [VDC]								
		10	9	8	7	6	5	4	3	
Heizung	90/70 T 15	kW	68,66	63,62	59,83	54,77	49,62	45,29	38,13	27,27
	Wasserwiderstand	kPa	2,76	2,4	2,14	1,82	1,52	1,28	0,93	0,5
	80/60 T 15	kW	56,39	52,26	49,17	45,02	40,8	37,24	31,34	22,36
	Wasserwiderstand	kPa	1,95	1,7	1,52	1,29	1,08	0,91	0,66	0,36
	60/40 T 15	kW	29,7	27,33	25,52	23,02	20,32	16,43	14,57	11,52
	Wasserwiderstand	kPa	0,63	0,54	0,48	0,39	0,31	0,21	0,17	0,11
	45/40 T 15	kW	29,34	27,15	25,5	23,31	21,08	19,21	16,12	11,46
	Wasserwiderstand	kPa	8	6,93	6,18	5,23	4,35	3,67	2,65	1,42
	35/30 T 15	kW	17,28	15,99	15,02	13,72	12,39	11,27	9,4	6,33
Wasserwiderstand	kPa	3,1	2,69	2,4	2,03	1,68	1,41	1,02	0,49	
Luftleistung	m ³ /h	5423	4847	4435	3910	3406	3005	2387	1554	
Kühlung	7/12 T 28 °C [rv50%]	kW	x	x	x	11,99	9,81	9,17	8,07	6,64
	Wasserwiderstand	kPa	x	x	x	1,72	1,2	1,06	0,84	0,59
	Luftleistung	m ³ /h	x	x	x	3910	3406	3005	2387	1554
	Anschluss		x	x	x	1,25"	1,25"	1,25"	1,25"	1,25"
	Schallpegel in 5 m Entfernung	dB(A)	53	51	48	46	41	37	33	29
	Drehzal	rpm	950							
	Gewicht ohne Zubehör	kg	62							
	Wurfweite horizontal	m	19							
	Stromaufnahme	A	1,7							
Elektrische Nennleistung	kW	0,24								

441EC		Steuersignal EC-motor (VDC)								
		10	9	8	7	6	5	4	3	
Heizung	90/70 T 15	kW	105,2	102,94	88,99	7910	72,65	62,4	53,82	51,06
	Wasserwiderstand	kPa	4,05	3,89	2,98	2,4	2,05	1,55	1,19	1,08
	80/60 T 15	kW	86,93	85,07	73,62	65,48	60,16	51,7	44,61	42,32
	Wasserwiderstand	kPa	2,91	2,8	2,14	1,73	1,48	1,12	0,86	0,78
	60/40 T 15	kW	48,37	47,32	40,79	36,09	31,97	27,86	21,54	19,96
	Wasserwiderstand	kPa	1,04	1	0,76	0,61	0,52	0,38	0,24	0,21
	45/40 T 15	kW	44,84	43,86	37,82	33,55	30,76	26,35	22,66	21,48
	Wasserwiderstand	kPa	11,68	11,22	8,56	6,87	5,86	4,41	3,35	3,04
	35/30 T 15	kW	26,88	26,3	22,7	20,14	18,48	15,82	13,58	12,86
	Wasserwiderstand	kPa	4,71	4,53	3,46	2,78	2,38	1,79	1,36	1,23
Luftleistung	m ³ /h	8217	7956	6438	5450	4844	3941	3242	3028	
Kühlung	7/12 T 28 °C [rv50%]	kW	x	x	x	21,17	19,46	16,34	11,36	10,93
	Wasserwiderstand	kPa	x	x	x	3,32	2,86	2,08	1,07	1
	Luftleistung	m ³ /h	x	x	x	5450	4844	3941	3242	3028
	Anschluss		x	x	x	1,5"	1,5"	1,5"	1,5"	1,5"
	Schallpegel in 5 m Entfernung	dB(A)	59	58	55	52	48	43	37	31
	Drehzal	rpm	1000							
	Gewicht ohne Zubehör	kg	82							
	Wurfweite horizontal	m	27							
	Stromaufnahme	A	2,7							
	Elektrische Nennleistung	kW	0,62							
541EC		Steuersignal EC-motor (VDC)								
		10	9	8	7	6	5	4	3	
Heizung	90/70 T 15	kW	152,51	141,25	132,8	121,47	109,93	100,19	84,12	59,77
	Wasserwiderstand	kPa	5,98	5,2	4,65	3,96	3,3	2,79	2,04	1,1
	80/60 T 15	kW	127,03	117,74	110,76	101,39	91,84	83,77	70,45	50,19
	Wasserwiderstand	kPa	4,39	3,82	3,42	2,92	2,44	2,07	1,51	0,82
	60/40 T 15	kW	74,41	69,1	65,09	59,7	54,18	49,5	41,7	29,67
	Wasserwiderstand	kPa	1,76	1,54	1,38	1,18	0,99	0,84	0,62	0,34
	45/40 T 15	kW	64,67	59,8	56,16	51,27	46,31	42,13	35,25	24,88
	Wasserwiderstand	kPa	17,1	14,84	13,24	11,23	9,34	7,87	5,71	3,04
	35/30 T 15	kW	39,59	36,67	34,47	31,53	28,52	25,99	21,81	15,46
	Wasserwiderstand	kPa	7,28	6,34	5,67	4,82	4,03	3,4	2,48	1,33
Luftleistung	m ³ /h	10600	9474	8669	7643	6658	5873	4666	3037	
Kühlung	7/12 T 28 °C [rv50%]	kW	x	x	x	36,49	33,66	31,18	26,87	19,78
	Wasserwiderstand	kPa	x	x	x	6,55	5,68	4,95	3,79	2,19
	Luftleistung	m ³ /h	x	x	x	7643	6658	5873	4666	3037
	Anschluss		x	x	x	2,0"	2,0"	2,0"	2,0"	2,0"
	Schallpegel in 5 m Entfernung	dB(A)	56	54	51	49	44	40	36	32
	Drehzal	rpm	950							
	Gewicht ohne Zubehör	kg	119							
	Wurfweite horizontal	m	22							
	Stromaufnahme	A	3,4							
	Elektrische Nennleistung	kW	0,76							

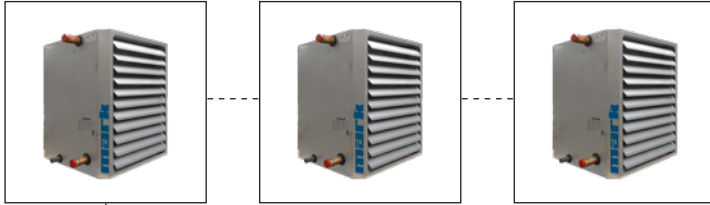
FÖRDERHÖHE KONDENSATPUMPE



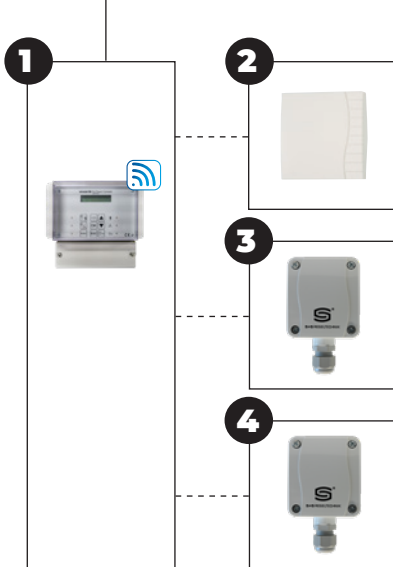
Montagevorschläge



Temperaturregelungen MDA+ EC



Max. 8 gerät



Regelungsmöglichkeit

Tanner MDA+ + **1**

Tanner MDA+ + **1** + **2**

Tanner MDA+ + **1** + **3**

Tanner MDA+ + **1** + **4**

1 = PinTherm Mistral (0629110)

2 = Raumfühler IP20 bij 0629110 (0629086)

3 = Raumfühler IP65 bij 0629110 (0629093)

4 = Rohrleitungs-Temperatursensor IP65 (0629094)